

## Lösungsvorschlag zum Fachtest ST von S. 14 und 15:

### 1 a)

#### Einschaltverzögerung

Wechselt der Signalzustand am Eingang von „0“ auf „1“, entsteht erst nach einer Verzögerungszeit am Ausgang ein „1“-Signal.

Beispiel: Automatische Stern-Dreieck-Schaltung

#### Ausschaltverzögerung

Wechselt der Signalzustand am Eingang von „0“ auf „1“, so entsteht am Ausgang sofort ein „1“-Signal. Nach einem Signalwechsel von „1“ auf „0“ am Eingang, bleibt das „1“-Signal am Ausgang noch während der Verzögerungszeit erhalten.

Beispiel: Treppenhausschaltung

b) Durch Betätigung von S2 wird Q1 an Spannung gelegt. Nach 5 s wird automatisch Q2 zugeschaltet (Einschaltfolge).

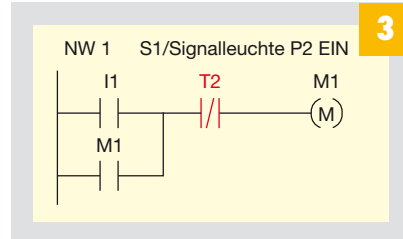
c) Q1 kann frühestens 10 s nach Abschaltung von Q2 mit S1 abgeschaltet werden (Ausschaltfolge).

3

a)

Hauptschalter  $\uparrow \rightarrow P1$  (rot)  $\uparrow$   
Tastschalter  $S1 \uparrow \rightarrow M1 \uparrow \rightarrow$  nach 10 s  
 $P1 \downarrow$  und  $P2 \uparrow, T2 \uparrow$   
 $T2 \uparrow \rightarrow$  nach 30 s  $P2 \downarrow$  und  $P1 \uparrow$

b) Ursache war die fehlende Negation des Signales von T2.



4

a)

- Die Schütze können nur in der Reihenfolge Q1, Q2 und Q3 in Betrieb gesetzt werden.
- Abschaltung der Anlage erfolgt durch Betätigung des S1 sowie durch die Auslösung eines oder mehrerer Motorschutzrelais infolge der Überlastung der Motoren.

## Impressum

ep – LERNEN und KÖNNEN  
Magazin für die Aus- und Weiterbildung  
HUSS-MEDIEN GmbH  
Am Friedrichshain 22; 10407 Berlin  
Tel. 030 42151-378, Fax 030 42151-251

#### Redaktion:

Rüdiger Tuzinski (Redaktionsleiter),  
Hein Elster, Heino Hackbarth (Redakteure),  
Sabine Funke (Layout),  
Petra Richter (Zeichnungen)

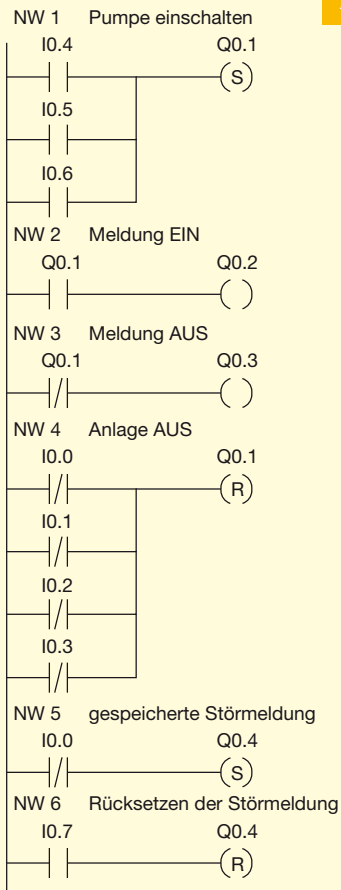
#### Schülerservice

**Abo-Verwaltung und Vertrieb:**  
Directa Buldt Fachverlag  
Lübecker Str. 8; 23611 Bad Schwartau  
Tel. 0451 49999-0, Fax 0451 49999-40

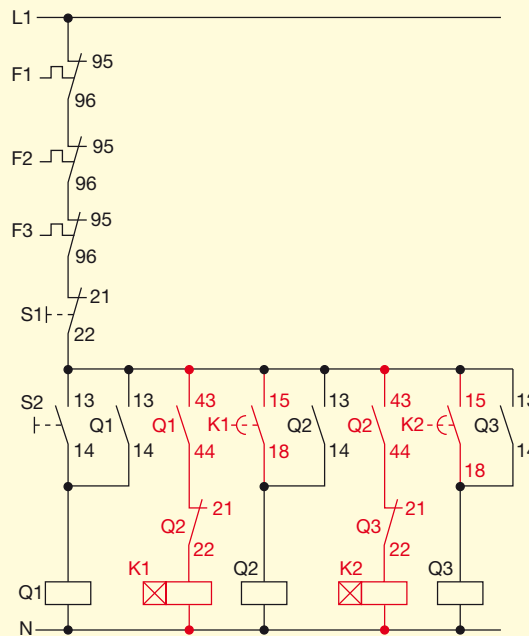
#### Erscheinungsweise:

Monatlich als Beilage  
der Zeitschrift Elektropraktiker

2



4.b



## Lösungen der Aufgaben von Seite 15

### Übungsaufgaben zur Wirtschafts-, Sozial- und Gemeinschaftskunde

1 B

2 C

3 B